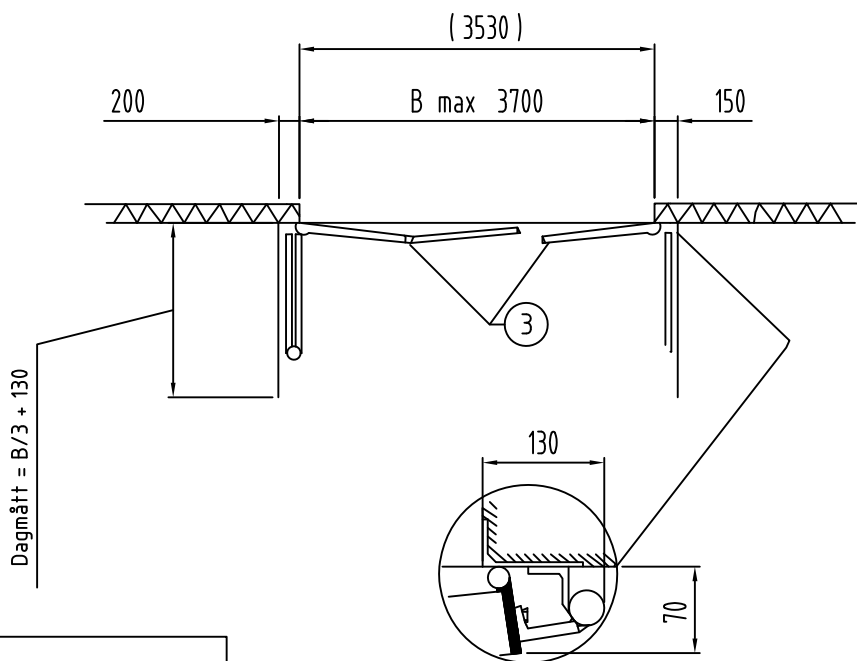
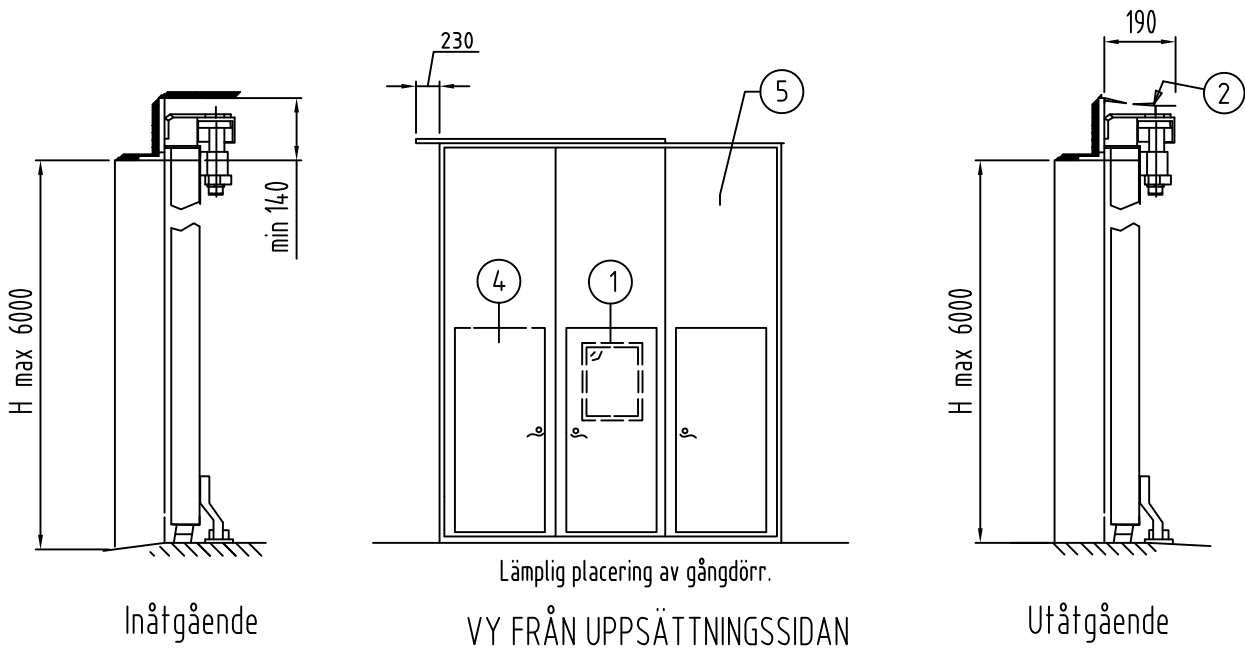


VY FRÅN UPSÄTTNINGSSIDAN



MANUELL 3-DELAD VIKPORT

Datum



Projekt



Format A4 Enhet mm.

Revision

1

- 1: Fönsterplacering & storlek enligt kundens önskemål.
- 2: Droppbleck ingår ej.
- 3: Låsning portblad infälld alt. utanpåliggande spanjolett.
- 4: Gångdörrsöppning Dagmått = $B/3 - 170$
- 5: Denna del kan utföras som gångdörr.